

## Tunelové košové myčky nádobí Medium sušící modul bez dveří k tunelové košové myčce s duálním oplachem

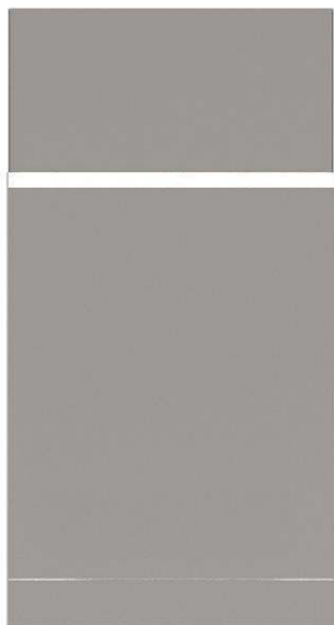
POL. #: \_\_\_\_\_

MODEL #: \_\_\_\_\_

PROJEKT # \_\_\_\_\_

SIS # \_\_\_\_\_

AIA # \_\_\_\_\_



535141 (NMHDRE56)

SUŠÍČÍ HAB ZÓNA BEZ  
DVEŘÍ MEDIUM - PRO  
MYČKY S DUÁLNÍM  
OPLACHEM, EL

### Zkrácená specifikace

#### Položka č. \_\_\_\_\_

Medium sušící zóna bez dveří vhodná k instalaci k Electrolux green&clean tunelové košové myčce nádobí s duálním oplachem. Pohon v tunelu je zajištěn mechanickým spojením s posuvem myčky. Sušící zóna využívá vnitřní a vnější vzduch pro zajištění dobrého výsledku sušení bez vysoké spotřeby energie. Konstrukce z ušlechtilé nerez oceli AISI 304. Vhodné jak pro provoz zprava doleva, tak i pro zleva doprava díky snadné změně směru posunu na místě. Snadné napojení k Electrolux tunelové košové myčce green&clean s duálním oplachem bez nutnosti jakékoliv modifikace.

### Hlavní funkce a vlastnosti

- Elektronicky řízený pro optimalizaci výsledků sušení.
- Sušící zóna účinně a efektivně odstraňuje vodu z umývaného nádobí díky výkonnému ventilátoru, který nasává suchý vnější vzduch a mixuje jej se vzduchem uvnitř sušícího modulu. Sušení nádobí tak probíhá při teplotě umožňující následnou bezpečnou manipulaci s nádobím.
- Všechny hlavní součásti jsou vyrobeny z ušlechtilé nerezové oceli odolné proti korozi 304: vnitřní komora, vnější, přední a boční panely i transportní systém pro posun košů.
- Ochrana IP25 proti tryskající vodě, pevným objektům a malým zvířatům (větším než 6 mm).
- Směr posunu může být buď zleva doprava nebo zprava doleva, jelikož je reverzibilní na místě.
- Umísťuje se mezi tunelovou košovou myčku s duálním oplachem a manipulační stoly.

### Konstrukce

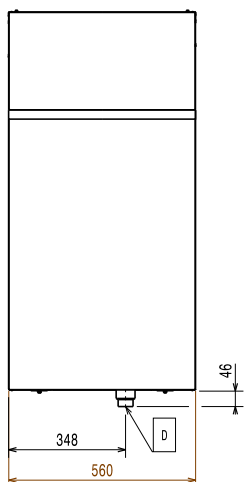
- Lisovaná komora s oblými rohy bez vnitřních trubek a žádných míst se skrytými nečistotami.

### Extra příslušenství

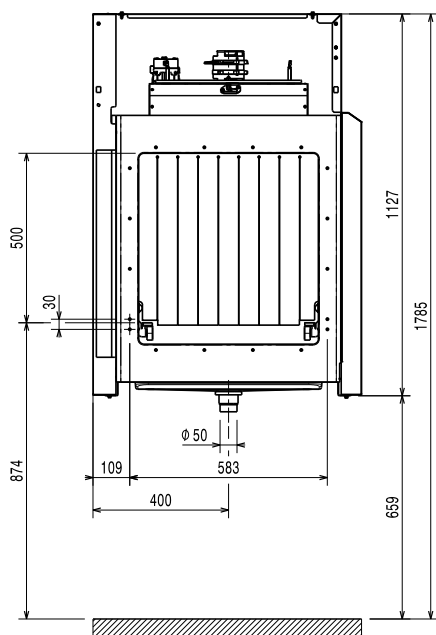
- Spodní police s otvorem pro odpad pod HAB sušení, 560mm. PNC 863228
- Spodní roštová police pod HAB sušení, 555mm. PNC 863229
- Sada (pár) nohou pro dlouhé dopravníky napojené přímo na tunelovou košovou myčku s HAB sušícím modulem. PNC 865477

SCHVÁLENO: \_\_\_\_\_

Zepředu

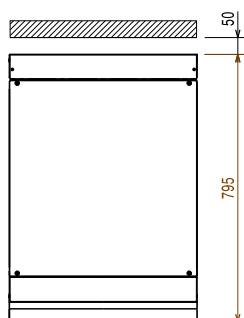


Boční



D = Odpad  
 EI = Elektrické napojení  
 EO = El.výstup  
 EQ = Zemní šroub  
 ES = Elektro signál IN/OUT  
 U = USB port

Shora



#### Elektro

380-415 V/3N ph/50/60 Hz

Napětí:

Výchozí instalovaný příkon: 4.4 kW

Topná tělesa sušení: 4.13 kW

Příkon ventilátoru sušení: 0.23 kW

Při instalaci sušícího modulu k tunelové myčce je nutné přičíst příkon modulu sušení k příkonu myčky a el. přívod myčky dimenzovat na tuto společnou hodnotu.

#### Hlavní informace

Referenční norma používaná pro měření hluku: IEC60335-2-58 příloha AA.

Rozměr vstupního otvoru

(šířka): 530 mm

Vnější rozměry, Šířka: 560 mm

Vnější rozměry, Hloubka: 795 mm

Vnější rozměry, Výška: 1130 mm

Rozměr vstupního otvoru

(výška): 490 mm

Převážná výška: 1310 mm

Převážná šířka: 920 mm

Převážná hloubka: 610 mm

 Převážný objem: 0.74 m<sup>3</sup>

 Objem vzduchu: 540 m<sup>3</sup>/h

Teplota vzduchu: 70 °C

#### Udržitelnost

Hladina hluku: &lt;62 dBA

